

BATERIA MODUŁOWA Yopower SX4G, SX4B DO ŁODÓWEK PRZENOŚNYCH YOLCO



OPIS PRODUKTU

- Bateria przeznaczona do użytku wraz z łódzkami przenośnymi Yolco, służąca jako dodatkowe źródło zasilania.
- O poziomie naładowania baterii informują umieszczone na urządzeniu diody LED.

SPECYFIKACJA

- Typ baterii: litowo-jonowa (Li-Ion)
- Pojemność znamionowa: 15600 mAh (173Wh)
- Napięcie znamionowe: 11.1V =
- Maksymalne napięcie ładowania DC: 12.6V =
- Maksymalne natężenie ładowania DC: 3A
- Napięcie wyłączenia: 9V =
- Wymiary baterii (szer x wys x gł): 131 x 90 x 76mm
- Waga: 1.05kg
- Żywotność baterii: do 800 cykli ładowania (w zależności od głębokości rozładowania oraz warunków przechowywania)
- Maksymalne samorozładowanie: 10%/miesiąc (przy temperaturze otoczenia 25°C/77°F)
- Temperatura otoczenia podczas pracy: -20°C to +60°C (-4°F to +140°F)

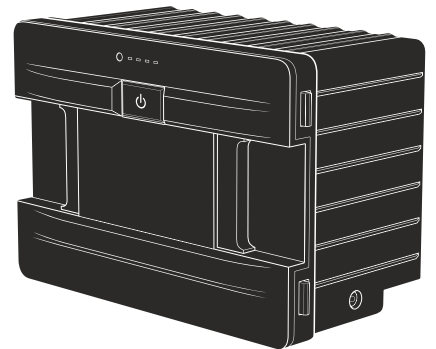
Specyfikacja adaptera AC/DC:

Prąd wejściowy AC: 100-240V~ 50/60Hz, 1.0A
Prąd wyjściowy DC: 12.6V=2.0A, 25.2W



ZAWARTOŚĆ OPAKOWANIA

Bateria modułowa
Zasilacz
Instrukcja obsługi

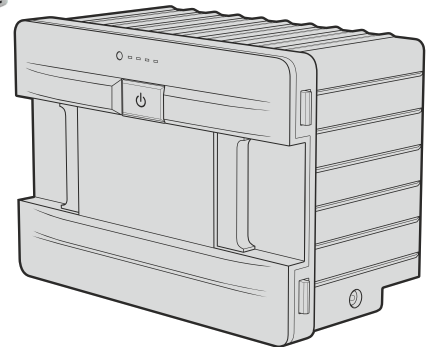


SX4B



5 1902721 193953

Kod EAN: 5902721193953



SX4G



5 1902721 193960

Kod EAN: 5902721193960



MODEL	SX4G/SX4B
Wymiary opakowania jednostkowego	21(szer.) x 10,5(wys.) x 11,4cm(gł.)
Waga opakowania jednostkowego	1,52kg
Materiał	-
Dostępne kolory	-
Ilość szt. w opakowaniu zbiorczym	-
Wymiary opakowania zbiorczego	-
Waga opakowania zbiorczego	-
Ilość szt. na palecie (180x120x80)	-